

BEDIENUNGSANLEITUNG

DEUTSCH, STAND: 10.10.2018



IMPRESSUM



SEKURUM GMBH
LEOPOLDSTRAÙE 48
6020 INNSBRUCK
ÖSTERREICH
T +43 512 58 10 14
F +43 512 58 10 14 14
H WWW.SEKURUM.AT
E OFFICE@SEKURUM.AT
UID ATU69508302
FIRMENBUCH-GERICHT: LANDESGERICHT INNSBRUCK
FN-NR: FN 48237M
GESCHÄFTSFÜHRER: GEROLD TRAMPOSCH

KONZEPT & UMSETZUNG:
ROLAND SCHÖNHART

© SEKURUM GmbH 2017

INHALT

PRIMAT ALPHAPRIM	3
PRIMAT STARPRIM 0	5
PRIMAT STARPRIM 1-5	7
PRIMAT VO-A	10

PRIMAT Alphaprim ANLEITUNG

Installation des Tresors

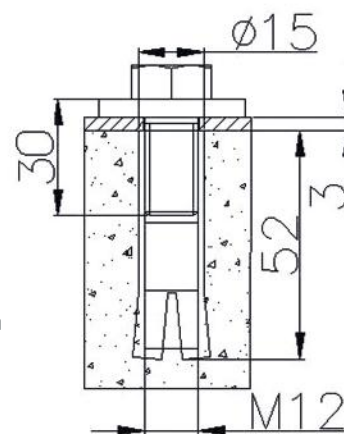
Um das Produkt korrekt zu installieren, müssen die Bodenbeschaffenheit, die äußeren Abmessungen des Produkts sowie die Türöffnung berücksichtigt werden.

Verankerung des Tresors

Alle Modelle der Serie Alpha verfügen standardmäßig über zwei Verankerungsbohrung im Boden.

Vorgang der Verankerung

- Platzieren Sie den Primat Alpha am Aufstellort und überprüfen Sie die Funktionalität durch Öffnen der Tür.
- Zur Befestigung werden zwei Verankerungsbolzen M12x30mm DIN 933 8.8, zwei Unterlegscheiben D12 / D46 / 4 und zwei Falldübel TJS 12 benötigt
- Beginnen Sie mit einer Bohrmaschine mit $\varnothing 15$ mm Betonbohrer das Loch durch den Befestigungspunkt zu bohren. Das Loch in den Boden sollte bis zu einer Tiefe von 52 mm gebohrt werden. Mindest Stärke des Betonbodens sollte 25 MPa betragen
- Entfernen Sie den Staub aus dem gebohrten Loch zB mit einem Staubsauger
- Stellen Sie sicher, dass die Tiefe ausreichend ist, um das Einsetzen des Ankers zu ermöglichen
- Setzen Sie den Anker TJS12 in das Loch mit leichten Schlägen eines Hammers ein. Stellen Sie sicher, dass der gesamte Anker in das Loch eingeführt ist
- Schlagen Sie den Stift im Anker bis zur Endposition
- Positionieren Sie den Alpha so, dass die Verankerungslöcher auf dem Tresor und der eingefügte Einschlaganker ausgerichtet sind
- Befestigen Sie den Alpha mit zwei Schrauben M12x30 DIN 933 8.8 und Unterlegscheiben D12 / D46 / 4 am Boden
- Ziehen Sie den Bolzen mit 60 Nm fest. Die Verankerung ist dann abgeschlossen



Wichtig!

Nicht benutzte Verankerungslöcher müssen mit Kunststoffstopfen abgedeckt werden

Hinweis

Wenn eine Verankerung des Tresors mit dem inkludierten Verankerungsmaterial aufgrund besonderer Umstände nicht möglich ist, muss ein alternatives Verankerungsmaterial verwendet werden. Dieses muss folgende Anforderungen erfüllen:

- Zugfestigkeit der Schraube min. 700 N / mm²
- Durchmesser der Schraube min. M12
- Abmessungen der Scheiben min. (mm) D12 / D46 / 4

Schlüsselschloss

Öffnen des Tresors

Stecken Sie den Schlüssel (langer Schlüsselbart nach links) in das Schlüsselloch und drehen Sie ihn im Uhrzeigersinn, bis die Anschlagposition erreicht ist (ca. 150°). Der Schlüssel kann nicht entfernt werden, wenn das Schloss geöffnet ist.

Schließen des Tresors

Drehen Sie den Schlüssel zurück in die ursprüngliche Position.

Wichtig!

Lassen Sie den Schlüssel nach dem Absperren nicht in der Tür stecken! Bewahren Sie den Schlüssel sicher auf - achten Sie darauf, dass keine unbefugte Person den Schlüssel erhalten kann!

Elektronischschloss

Das elektronische Schloss ist werksseitig auf den Werkscode 1 2 3 4 5 6 eingestellt. Ändern Sie dies aus Sicherheitsgründen sofort in Ihren persönlichen Code. Verwenden Sie bei der Auswahl dieses Codes keine persönlichen oder ähnlichen bekannten Daten.

Eine ausführliche Bedienungsanleitung des Elektronischschlosses finden Sie hier:

https://www.tresor-online.at/mediafiles/Dokumente/Bedienungsanleitung_CCK.pdf

Instandhaltung

Führen Sie die folgenden Maßnahmen alle 12 Monate durch, um einen korrekten Betrieb des Tresors zu gewährleisten:

- Das Schließen und Öffnen von Riegelarbeiten und Schlössern.
- Öffnen der Tür in die Endposition.
- Schmierung der Türscharniere.

Warnung

Schmieren Sie das Schloss niemals mit Öl. Sollte der Alpha durch einen gewaltsamen Einbruch oder Feuerbeschädigung angegriffen werden, erkundigen Sie sich bei Ihrem Versicherer über zukünftige Reparatur- und Wartungsarbeiten durch autorisiertes Personal / Techniker, da dies Ihre Zertifizierung gefährden könnte, wenn sie nicht korrekt durchgeführt wird.

Garantie

Garantie und Zertifizierung erlöschen im Falle eines Einbruchs, eines Brandes oder eines unprofessionellen Eingriffs in die Konstruktion und Funktion des Alpha Tresors. Wenden Sie sich in diesem Fall an Ihren Händler.

PRIMAT Starprim 0 ANLEITUNG

Installation des Tresors

Um das Produkt korrekt zu installieren, müssen die Bodenbeschaffenheit und maximale Belastbarkeit, die äußeren Abmessungen des Produkts sowie die Türöffnung von 180° berücksichtigt werden.

Verankerung des Tresors

Alle Modelle der Serie Starprim 0 verfügen standardmäßig über eine Verankerungsbohrung im Boden, sowie eine nicht durchgebohrte Verankerungsbohrung in der Rückwand. Die Verankerung muss von einem professionellen Tresor-Installateur oder einer autorisierten Serviceorganisation durchgeführt werden.

Vorgang der Verankerung

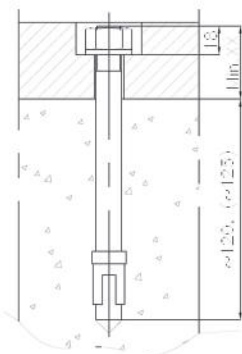
- Platzieren Sie den Primat Alpha am Aufstellort und überprüfen Sie die Funktionalität durch Öffnen der Tür
- Zur Befestigung werden zwei Verankerungsbolzen M16x150mm benötigt. Verwenden Sie nur Verankerungsbolzen mit einer min. Zugfestigkeit 700 N / mm².
- Beginnen Sie mit einer Schlagbohrmaschine mit Ø16 mm Betonbohrer das Loch durch den Befestigungspunkt zu bohren. Das Loch in den Boden sollte bis zu einer Tiefe von 120 mm gebohrt werden. Die Mindeststärke des Betonbodens sollte 25 MPa betragen
- Entfernen Sie den Staub aus dem gebohrten Loch zB mit einem Staubsauger
- Stellen Sie sicher, dass die Tiefe ausreichend ist, um das Einsetzen des Ankers zu ermöglichen
- Setzen Sie die Segmentschraube mit leichten Hammerschlägen in das Loch ein. Die Mutter muss so auf den Bolzen geschraubt werden, dass der Hammer sie berührt und das Gewinde nicht beschädigt.
- Ziehen Sie den Bolzen mit 100 Nm fest. Die Verankerung ist dann abgeschlossen

Hinweis

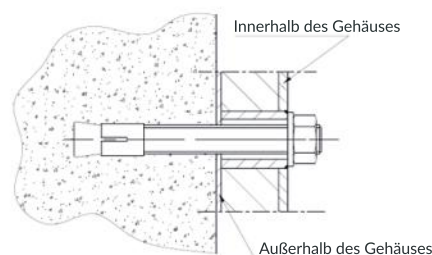
Wenn eine Verankerung des Tresors mit dem inkludierten Verankerungsmaterial aufgrund besonderer Umstände nicht möglich ist, muss ein alternatives Verankerungsmaterial verwendet werden. Dieses muss folgende Anforderungen erfüllen:

- Zugfestigkeit der Schraube min. 700 N / mm²
- Durchmesser der Schraube min. M16
- Abmessungen der Scheiben min. (mm) D17 / D30 / 3

Nach der Verankerung ist der Tresor nun stabil - Falls der Verankerungsprozess nicht wie oben beschrieben ausgeführt wird, ist die Versicherungsbewertung möglicherweise nicht anwendbar und es besteht die Gefahr, dass der Tresor instabil wird und nach vorne kippen könnte.



Verankerung im Boden



Verankerung in der Rückwand

Schlüsselschloss

Der Tresor verfügt standardmäßig über ein Doppelbart-Sicherheitsschloss mit 2 Schlüsseln.

Öffnen des Tresors

- Schieben Sie die Abdeckung zur Seite, bis der Schlüsseloch vollständig zu sehen ist
- Stecken Sie den Schlüssel so in das Loch, dass der längere Teil des Schlüssels nach unten zeigt - drücken Sie den Schlüssel ganz hinein
- Drehen Sie den Schlüssel im Uhrzeigersinn um etwa eine halbe Umdrehung und das Schloss öffnet sich. In dieser Position ist es unmöglich, den Schlüssel aus dem Loch zu entfernen
- Wenn das Schloss geöffnet ist, drehen Sie den Griff im Uhrzeigersinn um etwa eine viertel Umdrehung nach oben und öffnen Sie den Tresor, indem Sie die Tür zu sich ziehen

Schließen des Tresors

- Schließen Sie zuerst die Tür und drehen Sie den Türgriff in die geschlossene Position
- Verriegeln Sie den Schlüssel gegen den Uhrzeigersinn um etwa eine halbe Umdrehung, damit der Schlüssel entfernt werden kann. Der Tresor ist gesperrt

Wichtig!

Lassen Sie den Schlüssel nach dem Absperren nicht in der Tür stecken! Bewahren Sie den Schlüssel sicher auf - achten Sie darauf, dass keine unbefugte Person den Schlüssel erhalten kann!

Mechanisches Zahlenkombinationsschloss

Eine ausführliche Bedienungsanleitung des Mechanischen Zahlenkombinationsschloss finden Sie hier:

https://www.tresor-online.at/mediafiles/Dokumente/Bedienungsanleitung_LG-MZK_1985-3330-3332-3370-3390.pdf

Elektronikschloss

Der Tresor ist mit verschiedenen Elektronikschlössern erhältlich, eine ausführliche Bedienungsanleitung finden Sie hier:

https://www.tresor-online.at/mediafiles/Dokumente/Bedienungsanleitung_CAWI_Primor_2000_Lev5.pdf

https://www.tresor-online.at/mediafiles/Dokumente/Bedienungsanleitung_TULOX_100.pdf

Instandhaltung

Führen Sie die folgenden Maßnahmen alle 12 Monate durch, um einen korrekten Betrieb des Tresors zu gewährleisten:

- Das Schließen und Öffnen von Riegelarbeiten und Schlössern
- Bedienung von Griff und Getriebe
- Öffnen der Tür in die Endposition
- Schmierung der Türscharniere

Warnung

Schmieren Sie das Schloss niemals mit Öl. Sollte der Tresor durch einen gewaltsamen Einbruch oder Feuerbeschädigung angegriffen werden, erkundigen Sie sich bei Ihrem Versicherer über zukünftige Reparatur- und Wartungsarbeiten durch autorisiertes Personal / Techniker, da dies Ihre Zertifizierung gefährden könnte, wenn sie nicht korrekt durchgeführt wird.

Garantie

Garantie und Zertifizierung erlöschen im Falle eines Einbruchs, eines Brandes oder eines unprofessionellen Eingriffs in die Konstruktion und Funktion des Alpha Tresors. Wenden Sie sich in diesem Fall an Ihren Händler.

PRIMAT Starprim 1-5 ANLEITUNG

Installation des Tresors

Um das Produkt korrekt zu installieren, müssen die Bodenbeschaffenheit und maximale Belastbarkeit, die äußeren Abmessungen des Produkts sowie die Türöffnung von 180° berücksichtigt werden.

Verankerung des Tresors

Alle Modelle verfügen standardmäßig über eine Verankerungsbohrung im Boden (Klasse 5: 2 Bohrungen), sowie eine nicht durchgebohrte Verankerungsbohrung in der Rückwand. Die Verankerung muss von einem professionellen Tresor-Installateur oder einer autorisierten Serviceorganisation durchgeführt werden. Weitere Verankerungsbohrungen sind optional möglich.

Vorgang der Verankerung

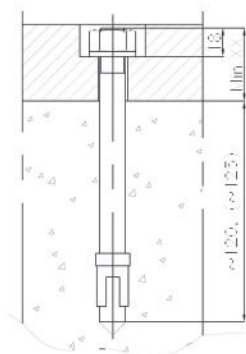
- Platzieren Sie den Tresor am Aufstellort und überprüfen Sie die Funktionalität durch Öffnen der Tür
- Zur Befestigung werden zwei Verankerungsbolzen M16x150mm benötigt. Verwenden Sie nur Verankerungsbolzen mit einer min. Zugfestigkeit 700 N / mm².
- Beginnen Sie mit einer Schlagbohrmaschine mit Ø16 mm Betonbohrer das Loch durch den Befestigungspunkt zu bohren. Das Loch in den Boden sollte bis zu einer Tiefe von 120 mm gebohrt werden (Klasse 5: 125 mm). Die Mindeststärke des Betonbodens sollte 25 MPa betragen
- Entfernen Sie den Staub aus dem gebohrten Loch zB mit einem Staubsauger
- Stellen Sie sicher, dass die Tiefe ausreichend ist, um das Einsetzen des Ankers zu ermöglichen
- Setzen Sie die Segmentschraube mit leichten Hammerschlägen in das Loch ein. Die Mutter muss so auf den Bolzen geschraubt werden, dass der Hammer sie berührt und das Gewinde nicht beschädigt.
- Ziehen Sie den Bolzen mit 100 Nm fest. Die Verankerung ist dann abgeschlossen

Hinweis

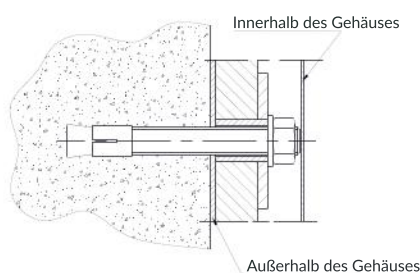
Wenn eine Verankerung des Tresors mit dem inkludierten Verankerungsmaterial aufgrund besonderer Umstände nicht möglich ist, muss ein alternatives Verankerungsmaterial verwendet werden. Dieses muss folgende Anforderungen erfüllen:

- Zugfestigkeit der Schraube min. 700 N / mm²
- Durchmesser der Schraube min. M16
- Abmessungen der Scheiben min. (mm) D17 / D30 / 3

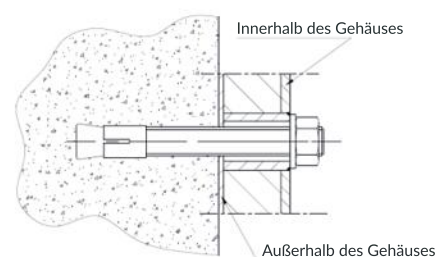
Nach der Verankerung ist der Tresor nun stabil - Falls der Verankerungsprozess nicht wie oben beschrieben ausgeführt wird, ist die Versicherungsbewertung möglicherweise nicht anwendbar und es besteht die Gefahr, dass der Tresor instabil wird und nach vorne kippen könnte.



Verankerung im Boden



Verankerung in der Rückwand
Starprim 1/N, 2/N, 1, 2, 3 und 4



Verankerung in der Rückwand
Starprim 3/N und 4/N

Schlüsselschloss

Der Tresor verfügt standardmäßig über ein Doppelbart-Sicherheitsschloss mit 2 Schlüssel, sowie ein Mechanisches Zahlenkombinationsschloss.

Öffnen des Tresors

Klasse 1 - 3:

- Schieben Sie die Abdeckung zur Seite, bis der Schlüsseloch vollständig zu sehen ist
- Stecken Sie den Schlüssel so in das Loch, dass der längere Teil des Schlüssels nach unten zeigt - drücken Sie den Schlüssel ganz hinein
- Drehen Sie den Schlüssel im Uhrzeigersinn um etwa eine halbe Umdrehung und das Schloss öffnet sich. In dieser Position ist es unmöglich, den Schlüssel aus dem Loch zu entfernen
- Wenn das Schloss geöffnet ist, drehen Sie den Griff im Uhrzeigersinn um etwa eine viertel Umdrehung nach oben und öffnen Sie den Tresor, indem Sie die Tür zu sich ziehen

Klasse 4:

- Öffnen Sie zuerst das mechanische Zahlenschloss oder das elektronische Zahlenschloss gemäß den separaten Anweisungen.
- Fahren Sie danach mit den selben Schritten wie für Klasse 1 -3 fort.

Klasse 5:

- Öffnen Sie zuerst das mechanische Zahlenschloss oder das elektronische Zahlenschloss gemäß den separaten Anweisungen.
- Ziehen Sie den Verschlussstopfen aus der Schlüsselabdeckung.
- Fahren Sie danach mit den selben Schritten wie für Klasse 1 -3 fort.

Schließen des Tresors

Klasse 1 - 3:

- Schließen Sie zuerst die Tür und drehen Sie den Türgriff in die geschlossene Position
- Verriegeln Sie den Schlüssel gegen den Uhrzeigersinn um etwa eine halbe Umdrehung, damit der Schlüssel entfernt werden kann. Der Tresor ist gesperrt

Klasse 4:

- Führen Sie die selben Schritte wie für Klasse 1 - 3 durch
- Drehen Sie den Knopf des mechanischen Zahlenschlosses eine Umdrehung gegen den Uhrzeigersinn. Der Tresor ist gesperrt

Klasse 5:

- Führen Sie die selben Schritte wie für Klasse 1 - 3 durch
- Stecken Sie den Verschlussstopfen in die Schlüsselabdeckung
- Drehen Sie den Knopf des mechanischen Zahlenschlosses eine Umdrehung gegen den Uhrzeigersinn.

Kontrolle: Der Verschlussstopfen kann nicht herausgezogen werden. Der Tresor ist gesperrt

Wichtig!

Lassen Sie den Schlüssel nach dem Absperren nicht in der Tür stecken! Bewahren Sie den Schlüssel sicher auf - achten Sie darauf, dass keine unbefugte Person den Schlüssel erhalten kann!

Mechanisches Zahlenkombinationsschloss

Eine ausführliche Bedienungsanleitung des Mechanischen Zahlenkombinationsschloss finden Sie hier:

https://www.tresor-online.at/mediafiles/Dokumente/Bedienungsanleitung_LG-MZK_1985-3330-3332-3370-3390.pdf

Elektronikschloss

Der Tresor ist mit verschiedenen Elektronikschlössern erhältlich, eine ausführliche Bedienungsanleitung finden Sie hier:

https://www.tresor-online.at/mediafiles/Dokumente/Bedienungsanleitung_CAWI_Primor_2000_Lev5.pdf

https://www.tresor-online.at/mediafiles/Dokumente/Bedienungsanleitung_TULOX_100.pdf

https://www.tresor-online.at/mediafiles/Dokumente/Bedienungsanleitung_CB30.pdf

https://www.tresor-online.at/mediafiles/Dokumente/Bedienungsanleitung_CAWI_FinKey_SL.pdf

Instandhaltung

Führen Sie die folgenden Maßnahmen alle 12 Monate durch, um einen korrekten Betrieb des Tresors zu gewährleisten:

- Das Schließen und Öffnen von Riegelarbeiten und Schlössern
- Bedienung von Griff und Getriebe
- Öffnen der Tür in die Endposition
- Schmierung der Türscharniere

Warnung

Schmieren Sie das Schloss niemals mit Öl. Sollte der Tresor durch einen gewaltsamen Einbruch oder Feuerbeschädigung angegriffen werden, erkundigen Sie sich bei Ihrem Versicherer über zukünftige Reparatur- und Wartungsarbeiten durch autorisiertes Personal / Techniker, da dies Ihre Zertifizierung gefährden könnte, wenn sie nicht korrekt durchgeführt wird.

Garantie

Garantie und Zertifizierung erlöschen im Falle eines Einbruchs, eines Brandes oder eines unprofessionellen Eingriffs in die Konstruktion und Funktion des Alpha Tresors. Wenden Sie sich in diesem Fall an Ihren Händler.

PRIMAT VO-A ANLEITUNG

Installation des Tresors

Um das Produkt korrekt zu installieren, müssen die Bodenbeschaffenheit und maximale Belastbarkeit, die äußeren Abmessungen des Produkts sowie die Türöffnung von 180° berücksichtigt werden.

Kapazitäten der Innenausstattung

Beachten Sie bitte die maximale Belastbarkeit der Fachböden / Ausziehbaren Schubladen:

VO-A, VO-A/4: max. 45 kg

VO-A/1, VO-A/2: max. 23 kg

Schlüsselschloss

Der Tresor verfügt standardmäßig über ein Doppelbart-Sicherheitsschloss mit 2 Schlüsseln.

Öffnen des Tresors

- Schieben Sie die Abdeckung zur Seite, bis der Schlüsselloch vollständig zu sehen ist
- Stecken Sie den Schlüssel so in das Loch, dass der längere Teil des Schlüssels nach unten zeigt - drücken Sie den Schlüssel ganz hinein
- Drehen Sie den Schlüssel im Uhrzeigersinn um etwa eine halbe Umdrehung und das Schloss öffnet sich. In dieser Position ist es unmöglich, den Schlüssel aus dem Loch zu entfernen
- Wenn das Schloss geöffnet ist, drehen Sie den Griff im Uhrzeigersinn um etwa eine viertel Umdrehung nach oben und öffnen Sie den Tresor, indem Sie die Tür zu sich ziehen

Schließen des Tresors

- Schließen Sie zuerst die Tür und drehen Sie den Türgriff in die geschlossene Position
- Verriegeln Sie den Schlüssel gegen den Uhrzeigersinn um etwa eine halbe Umdrehung, damit der Schlüssel entfernt werden kann. Der Tresor ist gesperrt

Wichtig!

Lassen Sie den Schlüssel nach dem Absperren nicht in der Tür stecken! Bewahren Sie den Schlüssel sicher auf - achten Sie darauf, dass keine unbefugte Person den Schlüssel erhalten kann!

Mechanisches Zahlenkombinationsschloss

Eine ausführliche Bedienungsanleitung des optionalen Mechanischen Zahlenkombinationsschloss finden Sie hier:
https://www.tresor-online.at/mediafiles/Dokumente/Bedienungsanleitung_LG-MZK_1985-3330-3332-3370-3390.pdf

Elektronikschloss

Eine ausführliche Bedienungsanleitung des optionalen Elektronikschlosses finden Sie hier:
https://www.tresor-online.at/mediafiles/Dokumente/Bedienungsanleitung_CAWI_Primor_2000_Lev5.pdf

Instandhaltung

Führen Sie die folgenden Maßnahmen alle 12 Monate durch, um einen korrekten Betrieb des Tresors zu gewährleisten:

- Das Schließen und Öffnen von Riegelarbeiten und Schlössern
- Bedienung von Griff und Getriebe
- Öffnen der Tür in die Endposition
- Schmierung der Türscharniere

Warnung

Schmieren Sie das Schloss niemals mit Öl. Sollte der Tresor durch einen gewaltsamen Einbruch oder Feuerbeschädigung angegriffen werden, erkundigen Sie sich bei Ihrem Versicherer über zukünftige Reparatur- und Wartungsarbeiten durch autorisiertes Personal / Techniker, da dies Ihre Zertifizierung gefährden könnte, wenn sie nicht korrekt durchgeführt wird.

Garantie

Garantie und Zertifizierung erlöschen im Falle eines Einbruchs, eines Brandes oder eines unprofessionellen Eingriffs in die Konstruktion und Funktion des Alpha Tresors. Wenden Sie sich in diesem Fall an Ihren Händler.

BESUCHEN SIE UNS UNTER:

**tresor-
online.at**

www.tresor-online.at
Der Tresor Online Shop für
Österreich

**tresor-
online.de**

www.tresor-online.de
Der Tresor Online Shop für
Deutschland

**tresor-
online.ch**

www.tresor-online.ch
Der Tresor Online Shop für
die Schweiz & Liechtenstein

sekurum GmbH
MIT K WIE KOMPETENZ

www.sekurum.at
Ihr Partner für Sicherheitstechnik
in Österreich

**alarm-
online.at**

www.alarm-online.at
Der Alarmanlagen Online Shop für
Österreich

**WIR WÜNSCHEN IHNEN VIEL VERGNÜGEN
MIT UNSEREM PRODUKT!**

ANLEITUNG ONLINE ANSEHEN

